

Línea de Cocción Modular Elemento neutro con frente cerrado, 1 módulo

ARTÍCULO # _____

MODELO # _____

NOMBRE # _____

SIS # _____

AIA # _____



372118 (Z7WTNHN000)

Elemento neutro con frente
cerrado, 80mm

Descripción

Artículo No.

Para instalarse sobre bases refrigeradas/congeladoras EVO700, bases, soportes a puente o en sbalzo. Paneles exteriores de la unidad en acero inoxidable con acabado Scotch Brite. Top prensado en una pieza en acero inoxidable 1,5mm de espesor. Bordes laterales con ángulos rectos para un ajuste a la perfección en la unión entre unidades, eliminando huecos y evitando la acumulación de suciedad.

Características técnicas

- Robusta estructura interna de larga durabilidad en acero inoxidable.
- Se puede instalar sobre bases de la línea 700.
- Tienen los ángulos rectos de los laterales para permitir una unión perfecta entre unidades, eliminando las posibles filtraciones de suciedad
- Adecuado para la instalación en el mostrador.

Construcción

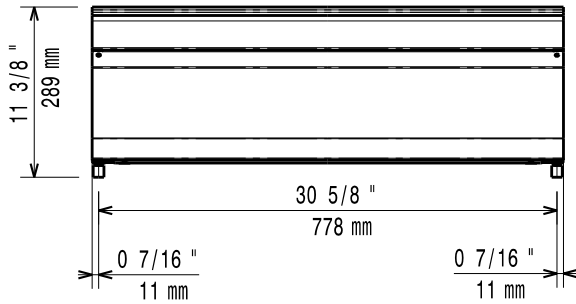
- Plano de trabajo en acero inoxidable en una sola pieza prensada de 1,5 mm de espesor.
- El plano de trabajo en acero inoxidable proporciona una superficie de trabajo muy resistente a cualquier tipo de carga.

accesorios opcionales

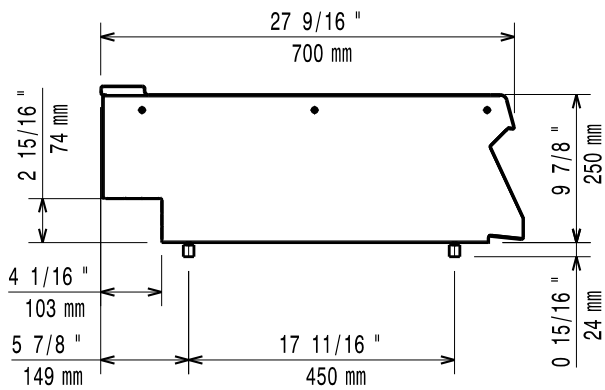
- Kit de sellado de juntas PNC 206086
- Soporte para sistema a puente 800 mm PNC 206137
- Soporte para sistema a puente 1000 mm PNC 206138
- Soporte para sistema a puente 1200 mm PNC 206139
- Soporte para sistema a puente 1400 mm PNC 206140
- Soporte para sistema a puente 1600 mm PNC 206141
- Pasamanos frontal 800 mm PNC 206167
- Estantería módulo completo PNC 206184
- Apoyaplatos 800 mm PNC 206186
- Pasamanos frontal 1200 mm PNC 206191
- Pasamanos frontal 1600 mm PNC 206192
- Pasamanos laterales, derecha e izquierda PNC 206240
- Columna de agua con brazo orientable (extensión para columna no incluida) PNC 206289
- Extensión para columna de agua, línea 700 PNC 206291
- 2 paneles cobertura lateral para elementos top PNC 206320

Aprobación: _____

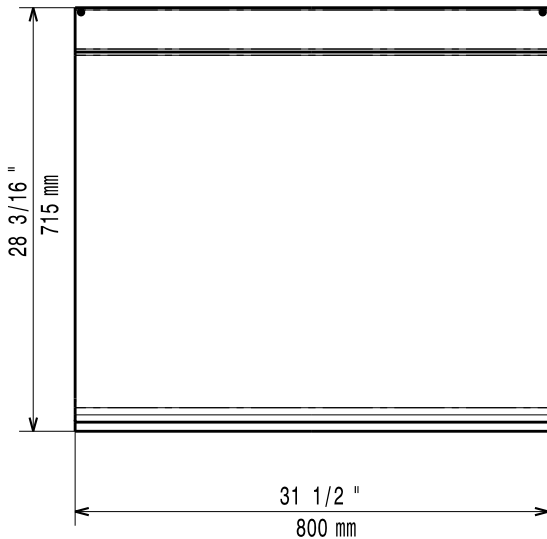
Alzado



Lateral



Planta



Info

Dimensiones externas, ancho	
372118 (Z7WTNHN000)	800 mm
Dimensiones externas, fondo	700 mm
Dimensiones externas, alto	250 mm
Peso neto	18 kg